

BP1 系列频敏变阻器

一、用途

本系列频敏变阻器作为 50 赫兹三相交流绕线型，容量自 22 千瓦至 2240 千瓦电动机的起动，反接之用。

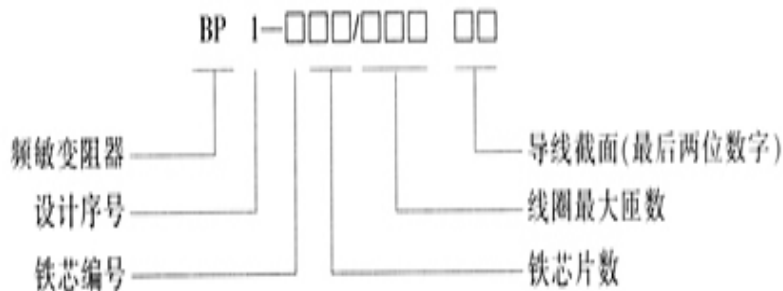
(1) 按铁芯厚度尺寸不同分类：BP1-000 (0 号铁芯)，BP1-200 (2 号铁芯)，BP1-300 (3 号铁芯)，BP1-400 (4 号铁芯)，BP1-500 (5 号铁芯)

(2) 按起动负载类型分类：偶尔起动，重复短时工作起动。

BP1-200、BP1-300 型频敏变阻器适用于偶尔起动的传动设备，如水泵、容压机、轧钢机、锯床、矿用皮带等容量自 22 千瓦至 2240 千瓦。

BP1-000、BP1-400、BP1-500 型适用于重复短时工作制的传动设备，如辊道、推钢机、升降台、桥式吊车大小车等容量自 2.2 千瓦至 125 千瓦。

(3) 型号意义：



二、工作条件

1、海拔高度不超过 1000 米。2、周围介质温度不高于+40 度及不低于-30 度。3、空气相对湿度不大于 80% (20 度±5 度时) 4、无爆炸危险的介质中，且无足以腐蚀和破坏绝缘的气体及导电尘埃。5、有防雨雪设备及没有充满水蒸气的地方。6、无剧烈振动与冲击的地方。

三、结构

频敏变阻器是一种无触点电磁元件、相当于一个等值阻抗。在电动机起动过程中。由于等值阻抗随转子电流频率减小而自动下降（自动变阻从而只需一级变阻器就可以把电动机平稳起动起来。

四、技术性能

轻载起动，传动设备在起动过程中不带负载或带有轻微负载，起动负载系数 HC=0.1-0.5 起动力矩系数 HG=0.7; 转子起动电流系数 $i_{2g}=1.25-1.6$ 。一般起动时间小于 20 秒。例如空气压缩机、水泵等。

重轻载起动：分两种情况，一种是传动设备在起动过程中，其阻力矩随转速的上升而下降，在起动时阻力矩较大，($h_g=0.5-0.8$): 起动力矩 $u_g=1.0$; 转子起动电流系数 $i_{2g}=1.6-2.0$ 。起动时间大于 20 秒。例如，带飞轮轧钢机的电机传动。另一种情况是传动设备在起动过程中带负载或带有轻微负载，阻力矩较小，一般机体笨重，且高速运转折算至电动机轴上的转动惯量较大，起动时间往往超过 20 秒。本变阻器允许连续起动数次，但起动总时间对于轻载不得超过 80 秒。对于重轻载或重载则不得超过 120 秒。

● 外形及安装尺寸

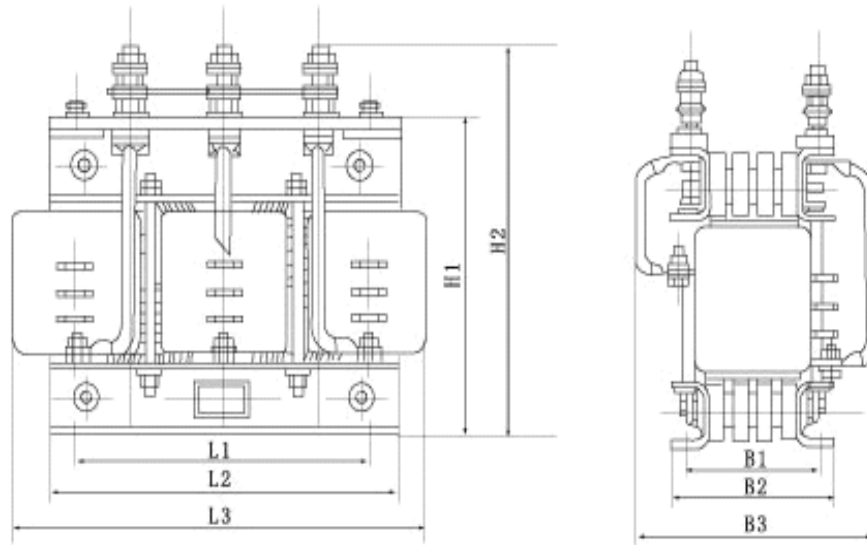


图1变阻器外形及安装尺寸图

变阻器外形及安装尺寸 (mm) 表1

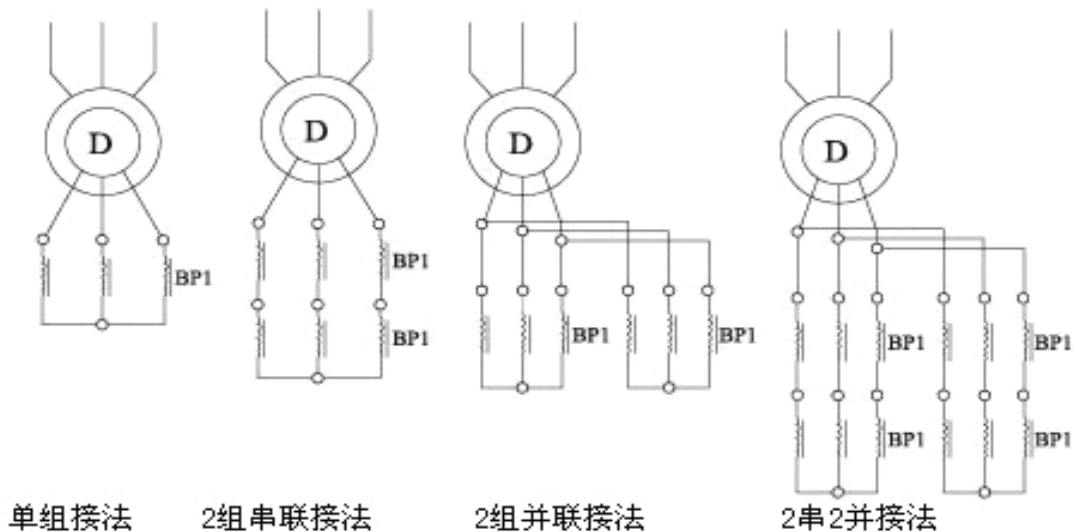
尺寸	型 号											
	BP1-204	BP1-205	BP1-206	BP1-208	BP1-210	BP1-212	BP1-305	BP1-306	BP1-308	BP1-310	BP1-312	BP1-316
L1	240	240	240	240	240	240	360	360	360	360	360	360
L2	290	290	290	290	290	290	440	440	440	440	440	440
L3	330	330	330	330	330	330	490	490	490	490	490	490
H1	215	215	215	215	215	215	365	365	365	365	365	365
H2	255	255	255	255	255	255	405	405	405	405	405	405
B1	93	108	123	153	183	213	108	123	153	183	213	273
B2	131	146	161	191	221	215	146	161	191	221	251	311
B3	291	306	321	351	381	411	306	321	351	381	411	471

北京德润电器出品北京德润电器出品北京德润电器出品北京德润电器出品北京德润电器出品北京德润电器出品北京德润电器出品北京德润电器出品北京德润电器出品北京德润电器出品

北京德润电器出品北京德润电器出品北京德润电器出品北京德润电器出品北京德润电器出品北京德润电器出品北京德润电器出品北京德润电器出品北京德润电器出品北京德润电器出品

● 接线图及主要技术参数

1. 变阻器接线图2:



五、选型列表

电机功率 (KW)	转子电流 (A)	轻载		重轻载		电机功率 (KW)	转子电流 (A)	轻载		重轻载	
		型号	每组 台数	型号	每组 台数			型号	每组台 数	型号	每组台 数
22-28	51-63			205/1005	1	230-280	201-250	308/6312	1	316/4020	1
	64-80			205/8006	1		251-315	308/5016	1	316/3225	1
	81-100			205/6308	1		316-400	380/4020	1	316/2532	1
	101-125			205/5010			401-500	308/3225	1	316/2040	1
29-35	51-63			206/10005	1	285-355	251-315	310/5016	1	310/6312	2 并
	64-80			206/8006	1		316-400	310/4020	1	310/5016	2 "
	81-100			206/6308	1		401-500	310/3225	1	310/4020	2 "
	101-125			206/5010	1		501-630	310/2532	1	310/3225	2 "
36-45	51-63	204/16003	1	208/10005	1	360-450	251-315	312/5016	1	312/6312	2 并
	64-80	204/12504	1	208/8006	1		316-400	312/4020	1	312/5016	2 "
	81-100	204/10005	1	208/6308	1		401-500	312/3225	1	312/4020	2 "
	101-125	204/8006	1	208/5010	1		501-630	312/2532	1	312/3225	2 "
46-55	64-80	205/12501	1	210/8006	1	460-560	316-400	316/4020	1	316/5016	2 并
	81-100	205/10005	1	210/6308	1		401-500	316/3225	1	316/4020	2 "
	101-125	205/8006	1	210/5010	1		501-630	316/2532	1	316/3225	2 "
	125-250	205/6308	1	210/4012	1		631-800	316/2040	1	316/2532	2 "
56-70	126-160	206/6308	1	212/4012	1	570-710	316-400	310/4020	2 串	310/5016	2 串 2 并
	161-200	206/5010	1	212/3216	1		401-500	316/3225	2 "	310/4020	2 "
	201-250	206/4012	1	212/2502	1		501-630	310/5016	2 并	310/3225	2 "
	251-315	206/3216		212/2025	1		631-800	310/4020	2 "	310/2532	2 "
71-90	161-200	208/5010	1	305/5016	1	720-900	401-500	312/2225	2 串	316/6312	3 并
	201-250	208/4012	1	305/4012	1		501-630	312/2532	2 "	316/5016	3 "
	251-315	208/3216	1	305/3225	1		631-800	312/4020	2 并	316/4020	3 "
	316-400	208/2520	1	305/2532	1		801-1000	312/3225	2 "	316/3225	3 "
91-115	161-200	210/5010	1	306/5016	1	910-1120	401-500	316/3225	2 串	316/4020	2 串 2 并
	201-250	210/4012	1	306/4020	1		501-630	316/2532	2 "	316/3225	4 "
	251-315	210/3216	1	306/3225	1		631-800	316/4020	2 并	316/5016	4 "
	316-400	210/2520	1	306/2532	1		801-1000	316/3225	2 "	316/4020	4 "

120-140	201-550	212/4012	1	308/4020	1	1130-1400	631-800	310/4020	2串2并	316/6312	5并
	251-315	212/3216	1	308/3225	1		801-100	316/3225	4"	316/5016	5"
	316-400	212/2520	1	308/2532	1		1001-1250	310/2532	4"	316/4020	5"
	401-500	212/2050	1	308/2040	1		1251-1600	310/2040	4"	316/3225	5"
145-180	201-250	305/6312	1	310/4020	1	1410-1800	801-1000	316/5016	3并	316/3225	2串3并
	251-315	305/5016	1	310/3225	1		1001-1250	316/4020	3"	316/2532	6"
	316-400	305/4020	1	310/2530	1		1251-1600	316/3225	3"	316/2040	6"
	401-500	305/3225	1	310/2040	1		1601-2000	316/2530	3"	316/1650	6"
185-225	201-250	306/6312	1	312/4020	1	1810-2240	801-1000	316/3225	2串2并	316/4020	2串4并
	251-315	306/5016	1	312/3225	1		1001-1250	316/2532	4"	316/3225	8"
	316-400	306/4020	1	312/2530	1		1251-1600	316/4020	4并	316/2532	8"
	401-500	306/3225	1	312/2040	1		1601-2000	316/3225	4"	316/2040	8"

重复短时工作制用频敏变阻器选型系列表

电动机		频敏变阻器							
容量 (KW)	转子电流 (A)	tgZ=400 秒/时		tgZ=630 秒/时		tgZ=1000 秒/时		tgZ=1600 秒/时	
		型号	组数接法	型号	组数接法	型号	组数接法	型号	组数接法
2.0~2.5	12~16			BP1-004/10003	1组	BP1-006/8004	1组	BP1-010/6305	1组
3.2~4.0	12~16			BP1-006/10003	1组	BP1-010/8004	1组	BP1-508/8006	1组
4.1~5.0	18~22			BP1-008/8004	1组	BP1-012/6305	1组	BP1-510/6308	1组
6.3~8.0	19~25	BP1-504/12504	1组	BP1-506/10005	1组	BP1-510/8006	1组	BP1-406/8010	1组
6.3~8.0	26~32	BP1-504/10005	1组	BP1-506/8006	1组	BP1-510/6308	1组	BP1-408/6312	1组
10~12.5	32~40	BP1-506/8006	1组	BP1-510/6308	1组	BP1-406/6312	1组	BP1-410/5016	1组
10~12.5	41~50	BP1-506/6306	1组	BP1-510/5010	1组	BP1-406/5016	1组	BP1-410/4020	1组
12.6~16	40~50	BP1-508/6308	1组	BP1-512/5010	1组	BP1-408/5016	1组	BP1-412/4020	1组
20~25	63~80	BP1-512/4012	1组	BP1-408/4020	1组	BP1-412/3225	1组	BP1-410/2532	2组串联
26~32	63~80	BP1-406/5016	1组	BP1-410/4020	1组	BP1-416/3225	1组	BP1-412/2532	2组串联
26~32	125~160	BP1-406/2532	1组	BP1-410/2040	1组	BP1-416/1650	1组	BP1-412/2532	2组并联
40~50	125~160	BP1-410/2532	1组	BP1-416/2040	1组	BP1-412/3225	2组并联	BP1-410/2532	2串2并
51~63	125~160	BP1-412/2532	1组	BP1-410/4020	2组并联	BP1-416/3225	2组并联	BP1-412/2532	2串2并
64~80	160~200	BP1-416/2040	1组	BP1-412/3225	2组并联	BP1-410/2532	2串2并	BP1-416/2040	2串2并
81~100	160~200	BP1-410/4020	2组并联	BP1-416/3225	2组并联	BP1-412/2532	2串2并	BP1-416/2040	2串2并
101~125	160~200	BP1-412/4020	2组并联	BP1-410/3225	2串2并	BP1-416/2532	2串2并	BP1-416/2040	3串2并